

LES JARDINS®

S O L A R
L I G H T I N G

H I G H E F F I C I E N C Y

COLLECTION 2020



www.lesjardins.com

MODULE 500 LUMENS

Les lampes de la collection 500 LUMENS sont équipées du Module Solaire 500 Lumens, autonome, amovible, combinant un panneau solaire à haut rendement, un port micro USB pour recharge secteur, deux batteries lithium, 10 LED à haut rendement (puissance 3W - 3000 K) d'une intensité lumineuse de 500 Lumens, un détecteur de présence (capteur blanc latéral) et un bouton ON/OFF (bouton noir latéral) permettant de choisir directement le mode de fonctionnement voulu (2 modes au choix).

Personnalisation des réglages de l'intensité lumineuse de 0 à 500 Lm (voir Notice d'utilisation).

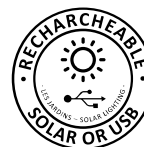
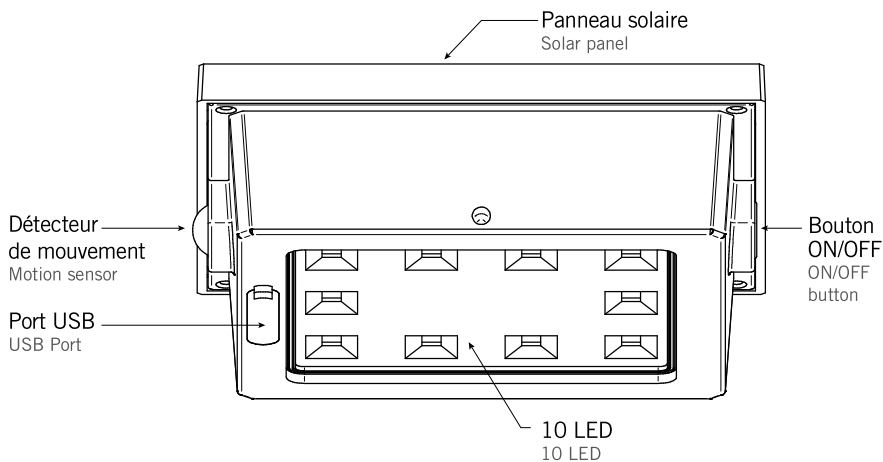
Garantie 2 ans (Sous certaines conditions - Voir Notice d'utilisation).

Our solar lights within the "500 lumens" group are fitted with a "solar module" producing 500 lumens. This device is self-sufficient, interchangeable and combines a high performance solar panel, a micro USB charging port, two lithium batteries, 10 high performance LED (3W-3000K) producing 500 lumens, a motion sensor (white) and an ON/OFF button (black).

This push button allows the user to choose between two modes and to dim the light from 500 lumens down to zero.

2 years warranty (please refer to the user manual for more details)

Schema Module Solaire 500 lumens





BORNE SOLAIRE ET RECHARGEABLE AVEC DÉTECTEUR DE PRÉSENCE EN ALUMINIUM GRIS ESPACE
À FIXER. DEUX HAUTEURS DISPONIBLES 45CM ET 90CM.
Solar and rechargeable pathway light, with motion sensor in space grey aluminium. Two highs 17" or 35"

SOLAR | 3





LAMPADAIRE BUMP SOLAIRE ET RECHARGEABLE. DIAMETRE 43 CM AVEC PIED REGLABLE 3 HAUTEURS (75/125/175 CM)
BUMP solar and rechargeable lamp post diam 17" with 3 adjustable highs 29/48/68"



LANTERNE NOMADE TECKA SOLAIRE ET RECHARGEABLE CORPS EN TECK ET POIGNEE TECK ET INOX HAUTEUR 39 CM
TECKA solar and rechargeable garden lantern in teak with teak and stainless steel handel high 15 "





LANTERNES SOLAIRES ET RECHARGEABLES TECKALU EN TECK AVEC FINITION DURATEK® ET ALUMINIUM BLANC. TROIS HAUTEURS : 32CM, 45CM, 65CM.
TECKALU solar and rechargeable lantern in teak with Duratek® treatment and white aluminium. Three highs: 12,5", 18", 26".





LANTERNES SOLAIRES ET RECHARGEABLES TECKALU EN TECK AVEC FINITION DURATEK® ET ALUMINIUM NOIR. TROIS HAUTEURS : 32CM, 45CM, 65CM.
TECKALU solar and rechargeable lantern in teak with Duratek® treatment and black aluminium. Three highs: 12,5", 18", 26".



LANTERNE TECKINOX SOLAIRE ET RECHARGEABLE EN TECK ET INOX. TROIS HAUTEURS : 32 CM, 45 CM, 65 CM
TECKINOX solar and rechargeable garden lantern in teak frame and stainless steel. Three highs : 12,5", 18", 26"



LANTERNE SKAAL® SOLAIRE ET RECHARGEABLE EN TECK FINITION DURATEK®. DEUX HAUTEURS : 39 CM, 65 CM
SKAAL® solar and rechargeable garden lantern in teak with Duratek® treatment finishing. Two highs : 15 " , 25 "





POTENCE SKAAL SOLAIRE ET RECHARGEABLE AVEC ABAT-JOUR ET STRUCTURE EN TECK FINITION DURATEK®, ALUMINIUM GRIS ESPACE ET BASE EN PIERRE DE LAVE. HAUTEUR DE L'ABAT-JOUR AJUSTABLE.
SKAAL solar and rechargeable floor lamp in teak with Duratek® treatment, space grey aluminium and lava stone. Lampshade high adjustable.



LAMPADAIRE TECKA SOLAIRE ET RECHARGEABLE EN TECK HAUTEUR 186 CM
TECKA solar and rechargeable lamp post in teck high 73 "



TORCHE TECKA SOLAIRE ET RECHARGEABLE EN TECK. DEUX HAUTEURS : 52 CM, 120 CM
TECKA solar and rechargeable garden torch in teak. Two highs : 20 ", 46,5 "



TORCHE TINKA® SOLAIRE ET RECHARGEABLE EN ALUMINIUM HAUTEUR : 120 CM
TINKA® solar and rechargeable garden torch in aluminium high : 46,5"

MODULE 300 LUMENS

Les lampes de la collection 300 LUMENS sont équipées du Module Solaire 300 Lumens, autonome, amovible, combinant un panneau solaire à haut rendement, une batterie lithium, 5 LED à haut rendement (puissance 2W - 3000 K) d'une intensité lumineuse de 300 Lumens, un bouton ON/OFF (bouton noir latéral) permettant de choisir directement le mode de fonctionnement voulu (2 modes au choix).

Personnalisation des réglages de l'intensité lumineuse de 3 à 300 Lm (voir Notice d'utilisation).

Garantie 2 ans (Sous certaines conditions - Voir Notice d'utilisation).

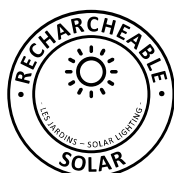
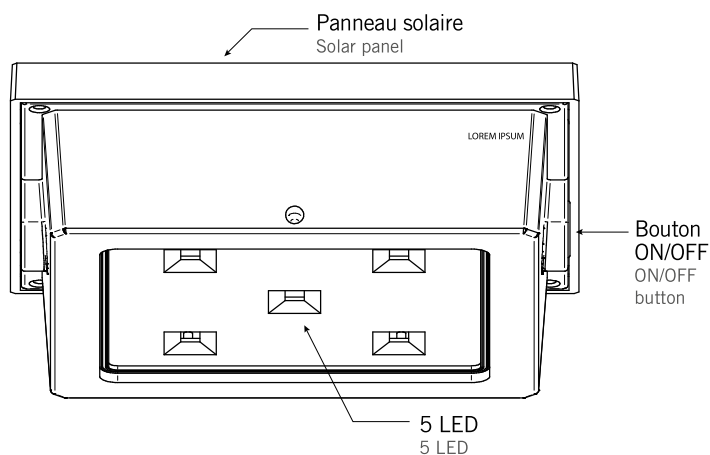
Our solar lights within the "300 lumens" group are fitted with a "solar module" producing 300 lumens. This device is self-sufficient, interchangeable and combines a high performance solar panel, one lithium battery, 5 high performance LED (2W-3000K) producing 300 lumens and an ON/OFF button (black).

This push button allows the user to choose between two modes and to dim the light from 300 lumens down to 3 lumens.

2 years warranty (please refer to the user manual for more details)



Schema Module Solaire 300 lumens





LANTERNE SOLAIRE JINY EN PLASTIQUE ROTOMOULÉ ET POIGNÉE EN ALUMINIUM. SELON L'ORIENTATION DE LA POIGNÉE, LA LANTERNE PEUX ÊTRE NOMADE, FIXÉE AU MUR, PLANTÉE DANS LE SOL OU FIXÉE SUR UNE BASE.
JINY solar lantern in rotomolded plastic and aluminium handle. Can be use as a nomad lantern, fixed in a wall, plant in the ground or attached in it aluminium base.



BASE EN ALUMINIUM POUR LANTERNE JINY, TROIS HAUTEURS POSSIBLES : 77CM, 116CM, 155CM.
Aluminium base for JINY lantern. Three highs : 30", 45", 60"



LANTERNE SOLAIRE JINY EN POSITION NOMADE.
JINY lantern in nomad set up.



LANTERNE NOMADE BUMP 300 SOLAIRE EN ROTOMOULE AVEC CADRE ET POIGNEE EN ALUMINIUM HAUTEUR 25 CM
BUMP 300 solar garden lantern in aluminium and rotomolded body high 10 "



LANTERNE SOLAIRE TINKA® EN ALUMINIUM HAUTEUR 25 CM
TINKA® solar garden lantern in aluminium high 10 "

LANTERNE SOLAIRE TECKA EN TECK (EXISTE AUSSI EN FINITION DURATEK®) ET POIGNEE INOX HAUTEUR 25 CM
TECKA solar garden lantern in teak with stainless steel handel high 10 " (exist in Duratek®)



L'AMPE SOLAIRE TRADITION, STRUCTURE EN TECK ET VERRE DÉPOLI ACRYLIQUE. DEUX HAUTEURS : 40CM ET 65CM.
Tradition solar lamp in teak structure and frosted glass. High: 15,6" and 25,4".





LAMPADAIRE BUMP SOLAIRE ET RECHARGEABLE. DIAMETRE 43 CM AVEC PIED REGLABLE 3 HAUTEURS (75/125/175 CM)
BUMP solar and rechargeable lamp post diam 17" with 3 adjustable highs 29/48/68"



LAMPE TRADITION SOLAIRE, STRUCTURE ALUMINIUM ET VERRE DÉPOLI ACRYLIQUE HAUTEUR 65 CM
TRADITION solar garden light in aluminium and frosted glass, high 25,4 "



TORCHE SOLAIRE TULIP À PLANTER, STRUCTURE EN ALUMINIUM, DEUX HAUTEURS POSSIBLES : 82CM OU 137CM.
Tulip solar torch in aluminium, two highs : 32" and 53,5".

SOLAR LIGHTING

300 lumens



INOX ALU TECK TEAK Duratek®



LANterne NOMADE BUMP 300 SOLAIRE EN ROTOMOULÉ AVEC BLOC ET POIGNÉE EN ALUMINIUM
BUMP 300 solar garden lantern in aluminum and rotomolded body

99 €

Colisage : 4pc/1box
Poids : 0,8 kg
Vol. : 0,01m³



Rouge, Red
TINK210

Gris espace, Space Grey
TINK211

Muscade, Muscade
TINK212

300 LUMENS

LANterne TINKA® SOLAIRE EN ALUMINIUM, VERRE DÉPOLI ACRYLIQUE
TINKA® aluminum and frosted glass. solar garden lantern

99 €

Colisage : 4 pc/1box
Poids : 1,5 kg
Vol. : 0,013m³



Rouge, Red
TINK136

Muscade, Muscade
TINK137

Gris espace, Space Grey
TINK138

Blanc, White
TINK139

300 LUMENS

LANterne TECKA SOLAIRE EN TECK, VERRE DÉPOLI ACRYLIQUE, AVEC POIGNÉE INOX
TECKA solar lantern in teak and frosted glass with stainless steel handel

129 €

Colisage : 4 pc/1box
Poids : 1,5 kg
Vol. : 0,013m³



Teck, verre dépoli
teak, frosted glass
TECK142

Duratek®, verre dépoli
Duratek®, frosted glass
TECK143

300 LUMENS

LAMPE SOLAIRE JINY 300 LM, POIGNÉE ORIENTABLE, A POSER - A PLANTER - EN APPLIQUE - LIVRÉE AVEC PIC (H.18 CM), COLORIS GRIS ESPACE
 JINY solar lantern 300 lumens. Swivel handle, Nomad, to plant in the ground or to fix in a wall.

139 €

Colisage : 1 pc/1box
 Poids : 0,8 kg
 Vol. : 0,015m³



Aluminium gris espace
 Space grey aluminum
TINK330

300 LUMENS

BASE ALUMINIUM POUR LAMPE SOLAIRE JINY 300 LM - 2 HAUTEURS AJUSTABLES
 Aluminium base for JINY lantern, two high 30" and 45,3"

50 €



Colisage : 1 pc/1box
 Poids : 4kg
 Vol. : 0,05m³



Aluminium gris espace
 Space grey aluminum,
TINK335

300 LUMENS

TORCHE TULIP A PLANTER 300 LM, H 137 CM, 2 HAUTEURS AJUSTABLES
 Tulip torch in aluminium to fix in the ground, two high 32" and 53,5"

259 €

Colisage : 1 pc/1box
 Poids : 2 kg
 Vol. : 0,043 m³



Aluminium anthracite, verre dépoli
 Anthracite aluminum, frosted glass
TINK300

300 LUMENS

TORCHE TINKA® SOLAIRE AVEC PIC INTÉGRÉ - STRUCTURE EN ALUMINIUM,
 TINKA® solar garden torch in aluminum, with spades included

145 €

Colisage : 1 pc/1box
 Poids : 0,6 kg
 Vol. : 0,017 m³



Gris espace, Space Grey
TINKA57

Muscade, Muscade
TINKA58

Blanc, White
TINKA62

300 LUMENS

LAMPE TRADITION SOLAIRE STRUCTURE ALUMINIUM, VERRE DÉPOLI ACRYLIQUE H 40 CM,
 Tradition solar garden light in aluminum and frosted glass, high 15,6"

199 €

Colisage : 1 pc/1box
 Poids : 2,7 kg
 Vol. : 0,041 m³



Aluminium anthracite, verre dépoli
 Anthracite aluminum, frosted glass
TINK230

300 LUMENS

LAMPE TRADITION SOLAIRE STRUCTURE ALUMINIUM, VERRE DÉPOLI ACRYLIQUE H 65 CM,
 Tradition solar garden light in aluminum and frosted glass, high 25,4"

269 €

Colisage : 1 pc/1box
 Poids : 4,10 kg
 Vol. : 0,064 m³



Aluminium anthracite, verre dépoli
 Anthracite aluminum, frosted glass
TINK231

300 LUMENS

LAMPE TRADITION SOLAIRE STRUCTURE TECK, VERRE DÉPOLI ACRYLIQUE H 40 CM,
 Tradition solar garden light in teak and frosted glass, high 15,6"

249 €

Colisage : 1 pc/1box
 Poids : 3 kg
 Vol. : 0,041 m³



Teck, verre dépoli
 Teak, frosted glass
TECK232

300 LUMENS

LAMPE TRADITION SOLAIRE STRUCTURE TECK, VERRE DÉPOLI ACRYLIQUE H 65 CM,
 Tradition solar garden light in teak and frosted glass, high 25,4"

319 €

Colisage : 1 pc/1box
 Poids : 4,5 kg
 Vol. : 0,064 m³



Teck, verre dépoli
 Teak, frosted glass
TECK233

300 LUMENS

SOLAR LIGHTING

500 lumens



INOX ALU **TECK TEAK** Duratek®



LANTERNE SOLAIRE ET RECHARGEABLE TECKA EN TECK, VERRE DÉPOLI ACRYLIQUE H 38 CM
TECKA solar and rechargeable lantern in teak and frosted glass. H 15"



Teck, verre dépoli
Teak, frosted glass
TECKA145

500 LUMENS

199 €

Colisage : 4 pces/1box
Poids : 2,3 kg
Vol. : 0,015 m³

LAMPADAIRE SOLAIRE ET RECHARGEABLE BUMP DIAMETRE 43 CM AVEC PIED EN ALUMINIUM RÉGLABLE 3 HAUTEURS (75/125/175 CM)
BUMP solar and rechargeable lamp post diam 17" with aluminium foot 3 adjustable high 29/48/68"

289 €

Colisage : 1 pc/1box
Poids : 7,3 kg
Vol. : 0,06 m³



Anthracite
Anthracite
TINKA111
Blanc
White
TINKA112

500 LUMENS

TORCHE SOLAIRE ET RECHARGEABLE TINKA® EN ALUMINIUM VERRE DÉPOLI ACRYLIQUE H 120 CM
Livrée avec pique à planter en inox
TINKA® solar and rechargeable torch in aluminum and frosted glass H 46,5" Delivered with inox spades to plant



Rouge
Red
TINKA22
Gris Espace
Space grey
TINKA27

500 LUMENS

269 €

Colisage : 4 pces/1box
Poids : 4 kg
Vol. : 0,0326m³

TORCHE SOLAIRE ET RECHARGEABLE TINKA® EN ALUMINIUM, VERRE DÉPOLI ACRYLIQUE H 62 cm. Livrée avec pique à planter en inox
TINKA® solar and rechargeable mini torch H 25" in aluminum and frosted glass. Delivered with inox spades to plant



Rouge
Red
TINKA42
Gris Espace
Space grey
TINKA47
Blanc
White
TINKA63

500 LUMENS

229 €

Colisage : 4 pces/1box
Poids : 1,6 kg
Vol. : 0,0126 m³

TINKA SOCLE
DIAM. 30 CM POUR
TORCHE
Tinka base Diam.
11,6" for torch

49 €

Colisage : 1pc/1box
Poids : 2,35
Vol. : 0,020 m³



TINKA SUPPORT
MURAL POUR
TORCHE
Tinka wall support
for torch

26 €

Colisage : 1pc/1box
Poids : 0,5kg
Vol. : 0,020 m³



LANterne SOLAIRE ET RECHARGEABLE SKAAL TECK FINITION DURATEK® H 39 CM
SKAAL solar and rechargeable lantern in teak with Duratek® treatment finishing H 39 cm

239 €



Duratek
Duratek
TINK120
500 LUMENS

Colisage : 1pc/1box
Poids : 2 kg
Vol. : 0,027 m³

LANterne SOLAIRE ET RECHARGEABLE SKAAL TECK FINITION DURATEK® H 65 CM
SKAAL solar and rechargeable lantern in teak with Duratek® treatment finishing H 65 cm

339 €



Duratek®
Duratek®
TINK121
500 LUMENS

Colisage : 1pc/1box
Poids : 3 kg
Vol. : 0,043 m³

LANterne SOLAIRE ET RECHARGEABLE TECKINOX TECK ET INOX H 36 CM
TECKINOX solar and rechargeable garden lantern in teak frame and Stainless Steel H 14 "

339 €



Acier inoxydable, teck
Stainless steel, teak
TECKA60
500 LUMENS

Colisage : 1pc/1box
Poids : 4,9kg
Vol. : 0,024 m³

LANterne SOLAIRE ET RECHARGEABLE TECKINOX TECK ET INOX H 45 CM
TECKINOX solar and rechargeable garden lantern in teak frame and Stainless Steel H 18 "

359 €



Acier inoxydable, teck
Stainless steel, teak
TECKA61
500 LUMENS

Colisage : 1pc/1box
Poids : 5 kg
Vol. : 0,03 m³

LANterne SOLAIRE ET RECHARGEABLE TECKINOX TECK ET INOX H 65 CM
TECKINOX solar and rechargeable garden lantern in teak and stainless steel H 26 "

399 €



Acier inoxydable, teck
Stainless steel, teak
TECKA62
500 LUMENS

Colisage : 1pc/1box
Poids : 7 kg
Vol. : 0,042 m³

Les parties en inox demandent un entretien régulier dès l'apparition de taches d'oxydation. Nous recommandons notre produit ref NETO8NP
Stainless steel parts need regular maintenance when appearance of oxidation stains. We recommend our product ref NETO8NP

LANterne SOLAIRE ET RECHARGEABLE TECKALU EN DURATEK® ET ALUMINIUM H 36 CM
TECKALU solar and rechargeable garden lantern in Duratek® and aluminum H 14 "

299 €



Aluminium noir, Duratek®
Black aluminum, Duratek®
TECKA80
500 LUMENS

Colisage : 1pc/1box
Poids : 3,5kg
Vol. : 0,024 m³

LANterne SOLAIRE ET RECHARGEABLE TECKALU EN DURATEK® ET ALUMINIUM H 45 CM
TECKALU solar and rechargeable garden lantern in Duratek® and aluminum H 18 "

329 €



Aluminium noir, Duratek®
Black aluminum, Duratek®
TECKA81
500 LUMENS

Colisage : 1pc/1box
Poids : 4 kg
Vol. : 0,03 m³

LANterne SOLAIRE ET RECHARGEABLE TECKALU EN DURATEK® ET ALUMINIUM H 26 "

359 €



Aluminium noir, Duratek®
Black aluminum, Duratek®
TECKA82
500 LUMENS

Colisage : 1pc/1box
Poids : 4,5 kg
Vol. : 0,042 m³

LANterne SOLAIRE ET RECHARGEABLE TECKALU EN DURATEK® ET ALUMINIUM H 36 CM
TECKALU solar and rechargeable garden lantern in Duratek® and aluminum H 14 "

299 €



Aluminium blanc, Duratek®
White aluminum, Duratek®
TECKA95
500 LUMENS

Colisage : 1pc/1box
Poids : 3,5kg
Vol. : 0,024 m³

LANterne SOLAIRE ET RECHARGEABLE TECKALU EN DURATEK® ET ALUMINIUM H 45 CM
TECKALU solar and rechargeable garden lantern in Duratek® and aluminum H 18 "

329 €



Aluminium blanc, Duratek®
White aluminum, Duratek®
TECKA96
500 LUMENS

Colisage : 1pc/1box
Poids : 4 kg
Vol. : 0,03 m³

LANterne SOLAIRE ET RECHARGEABLE TECKALU EN DURATEK® ET ALUMINIUM H 65 CM
TECKALU solar and rechargeable garden lantern in Duratek® and aluminum H 26 "

359 €



Aluminium blanc, Duratek®
White aluminum, Duratek®
TECKA97
500 LUMENS

Colisage : 1pc/1box
Poids : 4,5 kg
Vol. : 0,042 m³

LAMPADAIRE SOLAIRE ET RECHARGEABLE TECKA EN TECK H 186 CM
Solar and rechargeable lamp post in teak H 72,6"



Colisage : 1pc/1box
Poids : 9 kg
Vol. : 0,39 m³



Teck
Teak
TECKA65

699 €



Duratek®
Duratek®
TECKA85

799 €

500 LUMIENS

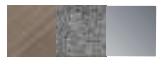
POTENCE SKAAL SOLAIRE ET RECHARGEABLE, BASE EN PIERRE DE LAVE, STRUCTURE EN DURATEK ET ALUMINIUM.
SKAAL solar floor lamp in teak with Duratek treatment, aluminium and lava stone.

Colisage : 2pcs
Poids : 50kg
Vol. : 0,08m³



ABAT-JOUR POUR POTENCE SKAAL EN DURATEK.
Lampshade for SKAAL floor lamp in teak with Duratek treatment.

Colisage : 1pc/1box
Poids : 4 kg
Vol. : 0,09 m³



Duratek®, pierre de lave, aluminium gris espace
Duratek®, lava stone space grey aluminium
TINKA69

640 €



500 LUMIENS



Duratek®, Duratek®
TECK127

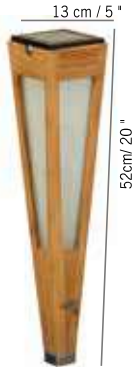
359 €

TORCHE SOLAIRE ET RECHARGEABLE TECKA 52 CM, TECK, VERRE DÉPOLI ACRYLIQUE Livrée avec pique à planter en inox

Tecka solar and rechargeable garden torch H 20 " in teak and frosted glass. Delivered with inox spades to plant

239 €

Colisage : 1pc/1box
Poids : 3 kg
Vol. : 0,0126 m³



Teck, verre dépoli
Teak, frosted glas
TECKA68



Duratek®, verre dépoli
Duratek®, frosted glas
TECKA88

500 LUMIENS

TORCHE SOLAIRE ET RECHARGEABLE TECKA 120 CM, TECK, VERRE DÉPOLI ACRYLIQUE Livrée avec pique à planter en inox

Tecka solar and rechargeable garden torch H 46,5" in teak and frosted glass Delivered with inox spades to plant

Colisage : 1pc/1box
Poids : 4 kg
Vol. : 0,0326 m³



Teck, verre dépoli
Teak, frosted glas
TECKA66

339 €



Duratek®, verre dépoli
Duratek®, frosted glas
TECKA86

349 €

500 LUMIENS

BORNE SOLAIRE EN ALUMINIUM A FIXER HAUTEUR 45 CM
Pathway light in aluminum h 45 cm

199 €

Colisage : 1pc/1box
Poids : 1,5 kg
Vol. : 0,013 m³



Aluminium gris espace,
Space grey aluminum,
TINK170

500 LUMIENS

BORNE SOLAIRE EN ALUMINIUM A FIXER HAUTEUR 90 CM
Pathway light in aluminum h 90 cm

239 €

Colisage : 1pc/1box
Poids : 2,5 kg
Vol. : 0,023 m³



Aluminium gris espace,
Space grey aluminum,
TINK171

500 LUMIENS